

ZENTRALSTAUBSAUGER 24

Zentralgerät EVO X-1 Linie

EVO X-1 Flatliner I + II, EVO X-1 I + II,

EVO X-1 Vector 42

Für alle Flex- & Air-Modelle



ZENTRALSTAUBSAUGER 24

BENUTZERHANDBUCH

Herzlichen Glückwunsch zur Wahl eines Zentralstaubsaugers der EVO X-1 Linie.

Unsere Zentralstaubsauger werden unter strengen Standards hergestellt. Ihr neuer EVO hat eine längere Lebensdauer, wenn die einfachen Richtlinien in diesem Handbuch berücksichtigt werden. Wir behalten uns das Recht vor, die Spezifikationen und Dokumentationen ohne Vorankündigung und Haftung gegenüber Dritten zu ändern.

Die Beschreibungen oder Abbildungen können sich ändern oder anders erscheinen als in der Realität. Kein Teil dieses Handbuches darf reproduziert, kopiert oder verbreitet werden, ohne schriftliche Genehmigung der Händler oder Hersteller.

Unsere Zentralstaubsauger sind nur für den Hausgebrauch bestimmt. Sie dürfen ausschließlich zum Aufsaugen von Staub und Hausschmutz verwendet werden. Sie sind nicht bestimmt für das Aufsaugen von Flüssigkeiten, Aschepartikeln, mineralischen Stäuben oder anderen Gefahrenstoffen, die Verstopfungen oder Schäden an Schlauch, Rohr und / oder der zentralen Saugereinheit herbeiführen können. Auch das Saugen von Gips, Zement, Kies etc. , der die Durchführung von Bauendreinigungen entspricht nicht dem Bestimmungszweck der Geräte und führt zum Verlußt der Garantie oder Gewährleistung.

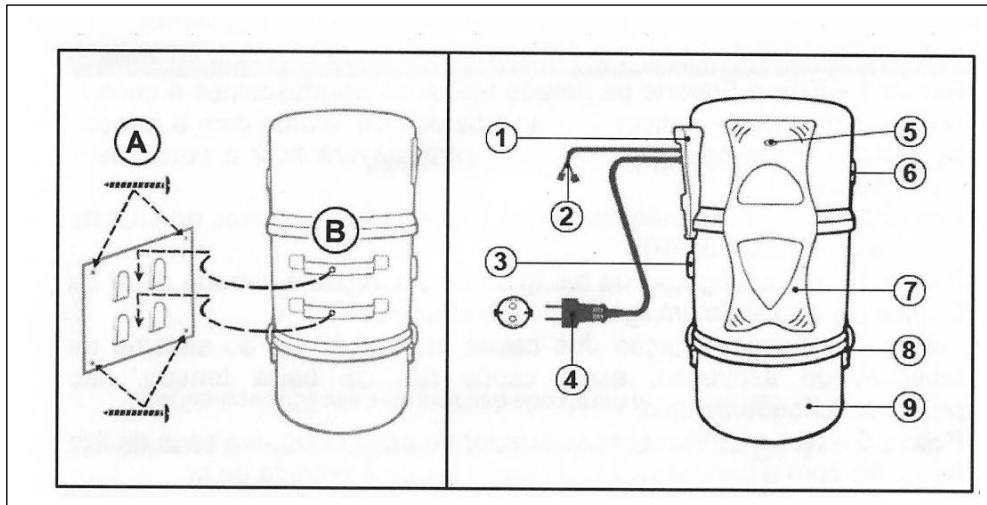
Trennen Sie vor der Ausführung von Arbeiten am Gerät, dieses komplett von der Stromversorgung. Das Gerät darf nur von qualifizierten Technikern oder Installateuren der Elektro-und Vakuumtechnik geöffnet werden um daran Arbeiten auszuführen.

Das Netzteil des Zentralgerätes darf nur in einem Bereich, wo es von Feuchtigkeit, Temperaturschwankungen oder anderen Witterungseinflüssen geschützt ist, installiert werden. Ebenso muß es gut belüftet sein. Die Ein- und Ausblasöffnungen dürfen während des Betriebes nicht abgedeckt oder blockiert sein, da das zur Zerstörung des Motors führen kann.

Das Gerät darf von Kindern unter 8 Jahren und Menschen mit physische, psychischen, sensorischen und geistigen verminderten Fähigkeiten nur verwendet werden, wenn eine dementsprechende Schulung zur Handhabung und Gefahrenabwehr, nachgewiesen wird. Kinder sollten generell nicht mit dem Gerät spielen und auch keine Wartungs- oder Reinigungsaufgaben am Gerät durchführen.

Zum Betrieb muss das mitgelieferte Netzkabel mit einer Schutzkontaktsteckdose verbunden werden. Sollte das Netzkabel beschädigt sein, muss es von einem Techniker ausgetauscht werden um Gefährdungen zu vermeiden. Der Stromkreis sollte bedingt durch den Anlaufstrom mit einer handelsüblichen Hausstromsicherung mit 16 A träge, die von weiteren Lasten befreit ist, abgesichert sein.

ZENTRALSTAUBSAUGER 24



A – Wandhalterung und Schrauben; B – Gerätehalter;

1– Seitenblende; 2 – Anschlußkabel Steuerleitung; 3 – Saugengang; 4 – Netzstecker; 5 – Power LED;
6 – Luftauslaß; 7 – Frontblende; 8 – Schmutzbehälterverschluss; 9 - Schmutzbehälter

Installation

Schritt 1 - Installieren Sie die Platte A an der Wand an allen vier Ecken mit Schrauben. Je nach Untergrund, mit oder ohne Dübel.

Die Zentraleinheit sollte min. 1m vom Boden entfernt angebracht werden.

Schritt 2 - Hängen Sie die Zentraleinheit mit dem Gerätehalter B in die Haken der Bereits installierten Wandhalterung.

Schritt 3 - Schließen Sie die Saug (3) - und Abluftleitung (6) an die jeweiligen Stutzen des Gerätes an.

Schritt 4 - Verbinden Sie die Niederspannungssteuerleitung (2) mit dem bereits installierten Steuerkabel an Ihrem Rohrsystem. Achtung ! Verbinden Sie dieses Kabel **nicht** mit Ihrer Steckdose.

Lebensgefahr !

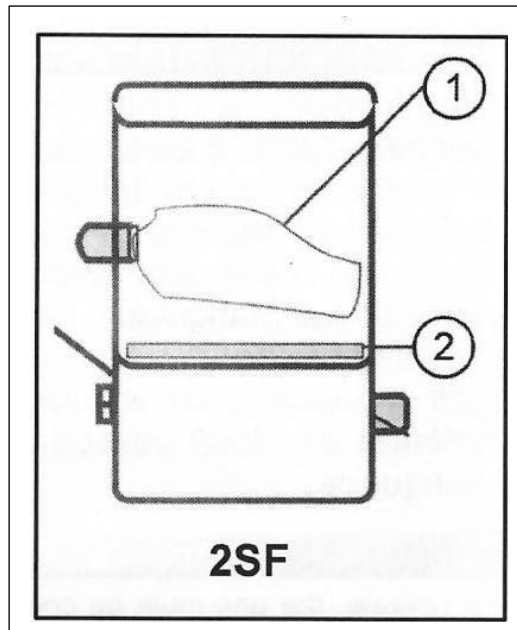
Schritt 5 - Für Modelle Beuteladapter, platzieren Sie den Staubeutel im Gerät, an dem dafür vorgesehenen Stutzen des Lufteintrages.

Für den Betrieb muß das Gerät an das spezielle Vacuumrohrsystem angeschlossen werden. Das Gerät wird gestartet, wenn Sie die Schlauchkupplung in die Wandsteckdose stecken, oder aber bei der Verwendung eines Luxusschlauchsystems, wenn Sie den On/Off-Schalter im Handgriff drücken.

Beim Luxusschlauchsystem ist der ON/Off Schalter als Schiebeschalter ausgelegt und erlaubt die elektronische Regelung der Saugstärke.

Zentralstaubsauger24 KG, Langereihe 94, 22941 Jersbek
Fon.: +49 4532 – 280 250 * E-Mail: info@zentralstaubsauger24.de

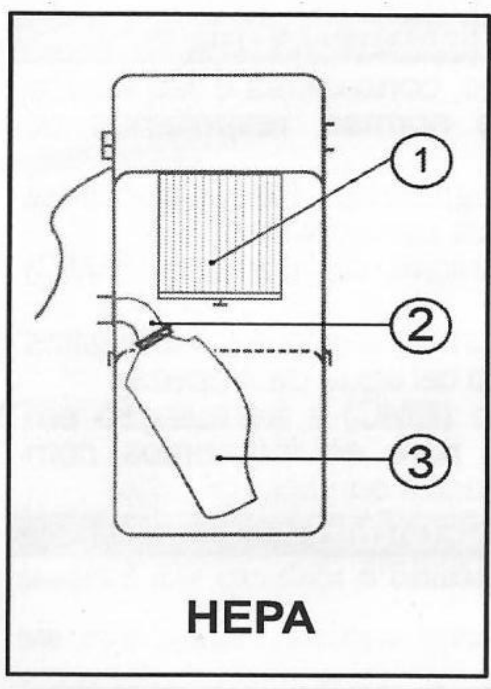
ZENTRALSTAUBSAUGER 24



Ihr Zentralgerät sollte einmal im Monat kontrolliert werden. Sie sollten den Filter überprüfen und sicherstellen, dass er sauber und nicht verstopft ist, weil dieses zum Verlust der Saugleistung und Schaden am Motor führen kann.

1 – HEPA Beutelfilter - Filter sollte monatlich überprüft werden. Wenn er voll ist, muß er durch einen neuen ersetzt werden. Ebenso wenn er in schlechtem Zustand oder beschädigt ist.

2 –Secondary filter - Dieser Filter ist ein zweiter Vollfilter für das Zentralgerät. Er benötigt nur Wartung, wenn der Beutelfilter beschädigt wurde oder Sie ohne Beutel gesaugt haben.



HEPA Filter (1) ein fortschrittlicher antibakterieller Polyester-Filter, der waschbar ist und wieder verwendet werden kann. Der Filter sollte regelmäßig überprüft werden. Kontrollieren Sie den Filter einmal im Monat gründlich. Wenn der Filter verschmutzt ist kann er durch lösen der Feststellschraube entfernt und mit kaltem Leitungswasser gereinigt werden. Der Filter muß vollständig getrocknet sein, bevor er wieder in das Gerät eingesetzt wird. Zum Schutz des Faltenfilters ist dieser mit einem Micro- Membranüberzug (in Abb. nicht ersichtlich) ausgestattet, der einfach abgezogen werden kann. Dieser schützt den HEPA-Filter vor Verschmutzung im beutelosen Betrieb.

HEPA Beutelfilter (3) und der Sitz am Beuteladapter (2) sollten monatlich überprüft werden. Wenn der Beutelfilter voll ist muß er durch einen neuen Beutel ersetzt werden. Ebenso wenn er in schlechtem Zustand oder beschädigt ist.

ZENTRALSTAUBSAUGER 24

Reinigung und Wartung Zentralstaubsauger Filtereinheiten.

Sie haben einen Zentralstaubsauger mit DUO-Filtersystem erworben.

D.H. das Gerät hat zwei unabhängig voneinander arbeitende Filtersysteme, die einzeln oder gemeinsam genutzt werden können.

1. Einen Containerfilter mit ca. 20 Liter Inhalt.

Dieser Containerfilter (Beutel) muß ersetzt werden, wenn er mit Sauggut zu ca. 95 % gefüllt ist. Kontrollieren Sie dieses nach persönlichem Saugverhalten, wöchentlich, aber spätestens einmal im Monat.

2. Einen auswaschbaren Permanentfilter.

Dieser sollte, wenn er ausschließlich, also ohne Staubcontainer betrieben wird, je nach persönlichem Saugverhalten, täglich nach Gebrauch, aber spätestens einmal wöchentlich kontrolliert und ggf. gereinigt werden.

In der Regel handelt es sich um Flusen und größere Partikel die am Filter anhaften und den Luftweg versperren. Dieses sind einfach abzubürsten. Feinstaub wird zuverlässig durch die Selbstreinigungsfunktion entfernt, solange er trocken ist.

Beim Saugen in Bereichen mit hoher Luftfeuchtigkeit oder nach versehentlichem Aufsaugen von Flüssigkeiten, ist das komplette Filterelement zu deinstallieren und gründlich mit Wasser auszuwaschen.

Erst wenn das Filterelement wieder zu 100 % getrocknet ist, darf es wieder installiert werden.

Da Feuchtigkeit in Verbindung mit Staub zu klebrigem „Matsch“ wird, kann die Selbstreinigung das Filterelement nicht mehr reinigen, was zur Folge hat, dass die Filterporen verstopft werden. Damit ist jedoch auch die Durchlässigkeit für Kühlluft nicht mehr gegeben und das Gerät kann überhitzen.

Bei regelmäßiger Kontrolle und Wartung kann dieser Filter permanent ohne Containerfilter genutzt werden.

Wir empfehlen jedoch den ständigen Einsatz eines Containerfilters, da die Entleerung des Gerätes eine sauberere Angelegenheit ist, wenn der Staub in einem Beutel eingesperrt ist und die Wartungsintervalle länger sind. Auch schützt der Containerfilter den Permanentfilter vor Beschädigungen durch Partikel oder Flüssigkeiten.

ZENTRALSTAUBSAUGER 24

Wartung des Motors und Ersatz der Kohlebürsten

Der Motor Ihres Zentralstaubsaugers ist komplett wartungsfrei.

Jedoch arbeitet er wie die meisten Elektromotoren mit sog. Kohlebürsten, die Verschleißteile darstellen, wie Bremsscheiben beim Auto.

Diese müssen nach einer bestimmten Anzahl von Betriebsstunden ersetzt werden. In der Regel sind das 800 -1600 Stunden, je nach persönlichem Saugverhalten.

Der Austausch ist nicht kompliziert und kann problemlos durch einen Fachhandwerker oder je nach technischer Begabung auch selbst vorgenommen werden. Selbstverständlich kann das Gerät auch zu uns geschickt werden, damit hier der Austausch vorgenommen wird.

Bei allen Arbeiten am Gerät ist dieses von der Stromzufuhr zu entkoppeln.

Verbrauchsangaben

Der durchschnittliche Jahresbedarf in einem 4 Personen Haushalt mit einem Haustier liegt ca. bei 4 Containerfiltern im Jahr. Er kann nach persönlichem Saugverhalten abweichen.

Die durchschnittliche Standzeit der Kohlebürsten liegt bei normalem Saugverhalten bei ca. 5 Jahren. Sie kann durch persönliches Saugverhalten abweichen.

Achtung:

Im Auffangbehälter des Gerätes können Zubehör und Befestigungsmaterial untergebracht sein. Dieses muss vor Inbetriebnahme entfernt werden.

Schäden am Gerät, die durch den Betrieb mit nicht entferntem Zubehör entstehen, unterliegen nicht der Garantie.

Jersbek, 01.04.2016

CE-Konformitätserklärung

Alle unsere Zentralgeräte werden in Übereinstimmung mit den europäischen Standards und unter Einhaltung der CE-Vorschriften produziert und gefertigt.

EN55014-1 Elektromagnetische Verträglichkeit und Emissionen. Anforderungen an Haushaltsgeräte, Elektrowerkzeuge und ähnliche Geräte.

EN61000-3-2 Elektromagnetische Verträglichkeit (EMV). Limits. Grenzwerte für Oberschwingungsströme (Geräteeingangstrom $\leq 16A$ pro Phase)

EN60335-2-2 Hausgebrauch und ähnliche elektrische Geräte. Sicherheit. Besondere Anforderungen für Staubsauger und Wasserauger.

EN61000-3-3 Elektromagnetische Verträglichkeit (EMV). Begrenzung von Spannungsänderungen, Spannungsschwankungen und Flicker in öffentlichen Niederspannungs-Versorgungsnetzen für Geräte mit einfachem Bemessungsstrom $< 16 A$ je Leiter, die keiner Sonderanschlussbedingung unterliegen.

Zentralstaubsauger24 KG, Langereihe 94, 22941 Jersbek
Fon.: +49 4532 – 280 250 * E-Mail: info@zentralstaubsauger24.de